

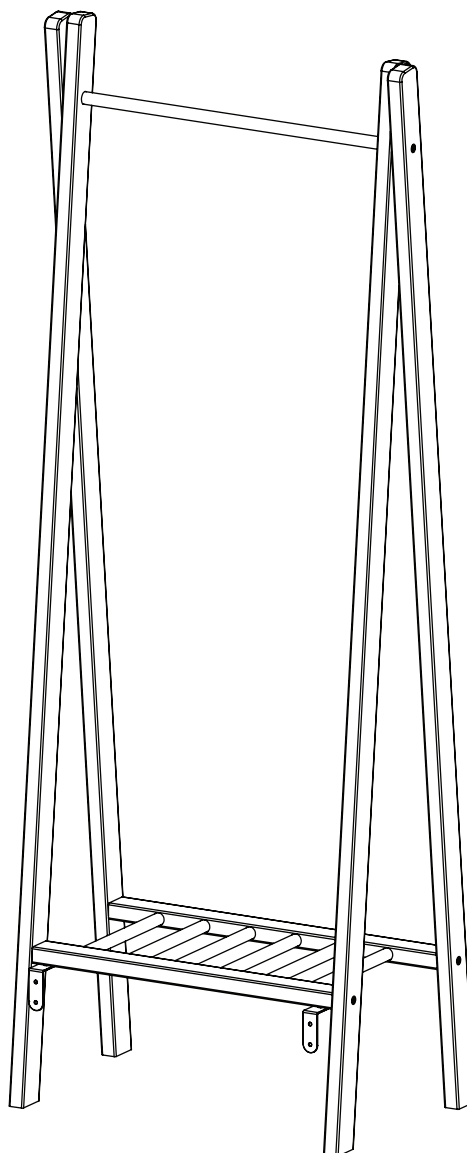
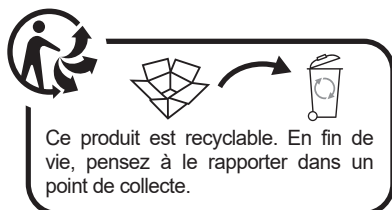
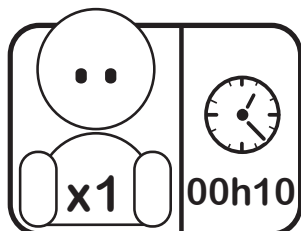
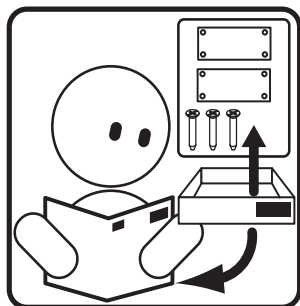
# At4

Petit mobilier plein d'idées

# Porte Vêtements

## 14 03 0005-6-7

22112019



## FR IMPORTANT ! A CONSERVER POUR CONSULTATION ULTÉRIEURE A LIRE SOIGNEUSEMENT

AVERTISSEMENT ! Ne pas laisser les enfants utiliser le produit en tant que jouet ou pour grimper.

AVERTISSEMENT ! Pour éviter que votre meuble bascule et entraîne des blessures graves ou mortelles, veuillez vous assurer qu'il est fermement fixé au mur et que le type de fixation utilisé est adapté.

AVERTISSEMENT ! Attention au danger de placer le lit à proximité de flammes nues et d'autres sources de forte chaleur, comme les appareils de chauffage électrique, les appareils de chauffage à gaz, etc.

AVERTISSEMENT ! Ne pas utiliser le produit si une pièce est cassée, abîmée ou manquante, des pièces de rechange approuvées peuvent être obtenues auprès de Team T4.

Les pièces détachées indispensables à l'utilisation sont disponibles durant 2 ans, et les éléments de visseries durant 5 ans. Toutes les pièces de fixation doivent être serrées correctement, vérifier régulièrement et resserrer si nécessaire. Le produit doit être utilisé sur une surface horizontale et stable. Une fois assemblé, ne démontez pas le produit pour le transporter ou l'entreposer.

Entretien: Entretien à l'aide d'une éponge légèrement humide, essuyer avec un chiffon sec. Ne jamais utiliser de produits abrasifs.

Déplacer et manipuler avec précaution. Un mauvais maniement risquerait d'endommager ce meuble en bois.

## GB IMPORTANT ! RETAIN FOR SUBSEQUENT CONSULTATION - READ CAREFULLY

WARNING! Do not allow children to use this product as a toy or climbing frame.

WARNING! To prevent your furniture tipping and causing serious or fatal injuries, ensure this product is permanently fixed to the wall and the correct fitting type is used.

WARNING! Be aware of the risk of open fire and other sources of strong heat, such as electric bar fires, gas fires, etc, in the vicinity of the product.

WARNING! Do not use the product if any part is broken, damaged torn or missing, approved replacement parts can be obtained from Team T4.

After assembly, check that all the assembly mechanisms are correctly tightened and are checked regularly, and retightened if necessary. The product must be used on a level and stable surface. Once assembled do not dismantle for transportation or storage.

Care: clean using a damp sponge and warm, soapy water. Never use any abrasive products.

Take care when handling or moving. Careless handling can damage wooden furniture.

**SP****IMPORTANTE!****CONSERVAR PARA CUALQUIER CONSULTA POSTERIOR - LEER CON ATENCIÓN**

ADVERTÊNCIA! Não permita que crianças escalem ou usem este produto como brinquedo.

ADVERTÊNCIA! Para evitar que sua mobília tombe e cause lesões graves ou fatais, certifique-se de fixar este produto à parede de forma permanente e de usar o tipo correto de fixação.

ADVERTÊNCIA! Cuidado com o risco oferecido por fogo e outras fontes de calor forte, tais como aquecedores elétricos, aquecedores a gás, etc., próximos ao produto.

ADVERTÊNCIA! Não use o produto se qualquer parte estiver quebrada, danificada, rompida ou faltando. Peças de reposição aprovadas podem ser obtidas junto à Team T4.

Todos os mecanismos de montagem devem ser apertados corretamente, verificados regularmente e reapertados conforme necessário.

O produto deve ser usado em uma superfície plana e estável. Depois de montado não desmonte para transporte ou armazenagem.

Todos os mecanismos de montagem devem ser apertados corretamente, verificados regularmente e reapertados conforme necessário.

Mantenimento: limpeza com uma esponja húmida com água tibia jabonosa. No utilizar nunca productos abrasivos.

Tome cuidado ao manusear ou mover. O manuseio inadequado pode danificar móveis de madeira.

**PT****IMPORTANTE!****CONSERVAR PARA CONSULTA POSTERIOR - LER CUIDADOSAMENTE**

ATENÇÃO! Não permita que crianças usem o produto como um brinquedo ou para escalar.

ATENÇÃO! Para evitar que seu móvel tombe e cause ferimentos graves ou morte, verifique se ele está firmemente fixado à parede e se o tipo de fixador usado é adequado.

ATENÇÃO! Esteja ciente do perigo de colocar a cama perto de chamas e outras fontes de calor elevado, como aquecedores elétricos, aquecedores a gás, etc.

ATENÇÃO! Não use o produto se uma peça estiver quebrada, danificada ou faltando. As peças de reposição aprovadas podem ser obtidas na Team T4.

As peças de reposição necessárias para uso estão disponíveis por 2 anos e os elementos dos parafusos por 5 anos.

Todos os elementos de fixação devem estar devidamente apertados, verifique regularmente e aperte, se necessário.

O produto deve ser usado em uma superfície horizontal e estável. Depois de montado, não desmonte o produto para transporte ou armazenamento.

Manutenção: Cuidado com uma esponja levemente úmida, limpe com um pano seco. Nunca use produtos abrasivos.

Mova e manuseie com cuidado. O manuseio inadequado pode danificar esses móveis de madeira.

**DE****WICHTIG !****ZUM SPÄTEREN NACHSCHLAGEN AUFBEWAHREN - SORGFÄLTIG LESEN**

WARNHINWEIS! Lassen Sie Kinder dieses Produkt nicht als Spielzeug oder Klettergerüst benutzen.

WARNHINWEIS! Um ein Kippen dieses Möbelstücks und daraus resultierende schwere oder tödliche Verletzungen zu verhindern, muss dieses Produkt mit der korrekten Befestigung dauerhaft an der Wand fixiert werden.

WARNHINWEIS! Achten Sie auf die Gefahr offenen Feuers und anderer starker Wärmequellen wie elektrische Heizelemente, Gasöfen usw. in der Nähe des Produktes.

WARNHINWEIS! Verwenden Sie das Produkt nicht, wenn ein Teil gebrochen, beschädigt, gerissen ist oder fehlt. Genehmigte Ersatzteile können von Team T4 bezogen werden.

Alle Beschläge sollten fest angezogen, regelmäßig überprüft und, wenn nötig, nachgezogen werden. Das Produkt muss auf einer ebenen und stabilen Oberfläche verwendet werden.

Pflege: Reinigung mit einem feuchten Schwamm und lauwarmem Seifenwasser. Auf keinen Fall Scheuermittel verwenden.

Nach dem Zusammenbau nicht mehr zum Transport oder zur Lagerung auseinandernehmen.

**IT****IMPORTANTE !****CONSERVARE PER FUTURA - CONSULTAZIONE LEGGERE ATTENTAMENTE**

AVVERTIMENTO! Non permettere ai bambini di utilizzare questo prodotto come giocattolo o struttura per arrampicarsi.

AVVERTIMENTO! Per evitare che il mobile si ribalti e causare lesioni gravi o mortali, assicurarsi che questo prodotto sia fissato in modo permanente alla parete e che venga utilizzato il tipo di raccordo corretto.

AVVERTIMENTO! Prestare attenzione al rischio di fiamme libere e altre fonti di calore intenso, come ad esempio bar, caminetti, fuochi a gas, ecc., Nelle vicinanze del prodotto.

AVVERTIMENTO! Non utilizzare il prodotto se qualsiasi parte è rotta, danneggiata strappata o mancante, parti di ricambio approvate possono essere ottenute dal Team T4.

Dopo il montaggio, controllare che tutti i meccanismi di assemblaggio siano correttamente serrati e controllati regolarmente e, se necessario, riserrati. Il prodotto deve essere utilizzato su una superficie piana e stabile. Una volta assemblati non smontare per il trasporto o lo stoccaggio.

Cura: pulire usando una spugna umida e acqua calda e sapone. Non usare mai prodotti abrasivi.

Fare attenzione quando si maneggia o si muove. La manipolazione incauta può danneggiare i mobili in legno.

**BE****BELANGRIJK!****TE BEWAREN VOOR LATERE - RAADPLEGING ZORGVULDIG TE LEZEN**

WAARSCHUWING! Sta niet toe dat kinderen dit product als speelgoed of klimrek gebruiken.

WAARSCHUWING! Om te voorkomen dat uw meubels kantelen en ernstig of dodelijk letsel veroorzaken, dient u ervoor te zorgen dat dit product permanent aan de muur is bevestigd en het juiste type fitting wordt gebruikt.

WAARSCHUWING! Houd rekening met het risico van open vuur en andere sterke hittebronnen, zoals elektrische kachevuren, gasbranden, enz. In de buurt van het product.

WAARSCHUWING! Gebruik het product niet als een onderdeel kapot is, beschadigd is beschadigd of ontbreekt, goedgekeurde vervangende onderdelen zijn verkrijgbaar bij Team T4.

Controleer na de montage of alle montage mechanismen correct zijn vastgedraaid en regelmatig worden gecontroleerd en indien nodig opnieuw worden vastgedraaid. Het product moet op een vlak en stabiel oppervlak worden gebruikt. Eenmaal geassembleerd demonteren niet voor transport of opslag.

Verzorging: maak schoon met een vochtige spons en warm sopje. Gebruik nooit schuurmiddelen.

Wees voorzichtig bij het hanteren of verplaatsen. Onzorgvuldig gebruik kan houten meubels beschadigen.

**RO****IMPORTANT !****A SE PĂSTRA PENTRU CONSULTĂRI - ULTERIOARE A SE CITI CU ATENȚIE**

ATENȚIE! Nu lăsați copii să folosească acest produs ca pe o jucărie sau pentru a se cățăra pe el.

ATENȚIE! Pentru a evita răsturnarea mobilei și provocarea rănilor grave sau mortale, asigurați-vă că produsul este bine fixat de perete și că tipul de fixare utilizat este adaptat.

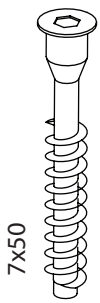
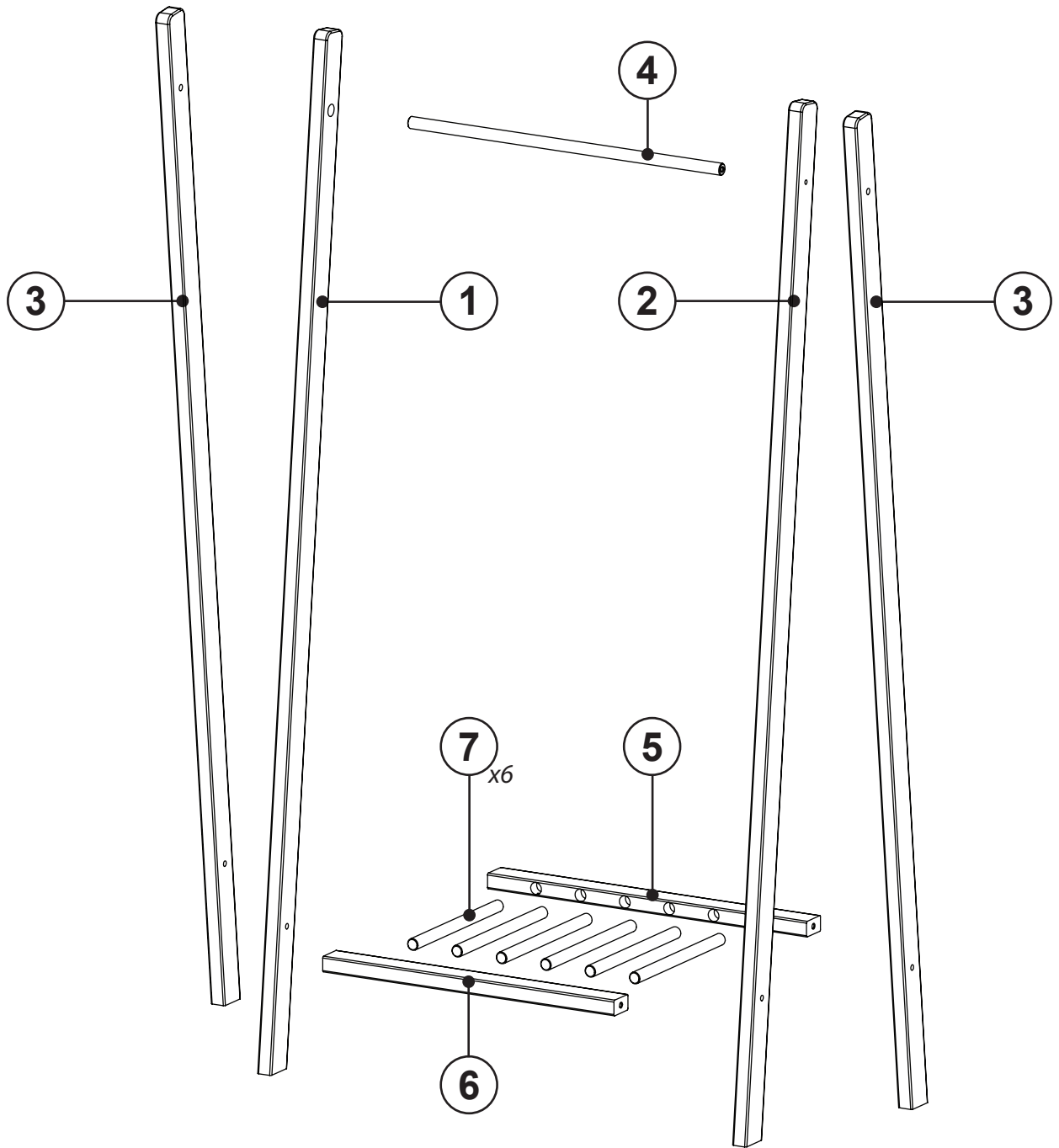
ATENȚIE! Fiți atenți în prezența unui foc la șemineu sau a unei alte surse de căldură, ca un radiator electric, radiator pe gaz, etc., în apropierea produsului.

ATENȚIE! Nu utilizați produsul dacă o piesă este ruptă, deteriorată sau dacă lipsește, piesele de schimb aprobate pot fi obținute de la Team T4.

Piesele de detașate indispensabile la folosire sunt disponibile timp de 2 ani și elementele de feronerie timp de 5 ani. Toate piesele de fixare trebuie să fie strânse corect, verificați cu regularitate și restrângeți când este nevoie. Produsul trebuie să fie utilizat pe o suprafață orizontală și stabilă. O dată asamblat, nu îl mai demontați pentru a-l transporta sau pentru a-l depozita.

Întreținere: Întrețineți cu ajutorul unui burete ușor ud, ștergeți cu o cârpă uscată. Nu folosiți niciodată produse abrazive.

Deplasați și mutați cu precauție. O manipulare greșită riscă să deterioreze aceste mobilier din lemn



7x50

**A x6**



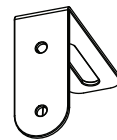
3x12

**B x4**

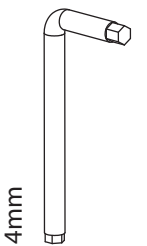


M4x15

**C x2**

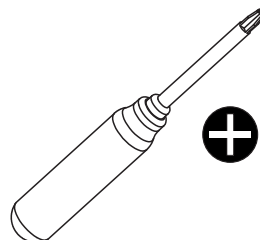


**D x2**

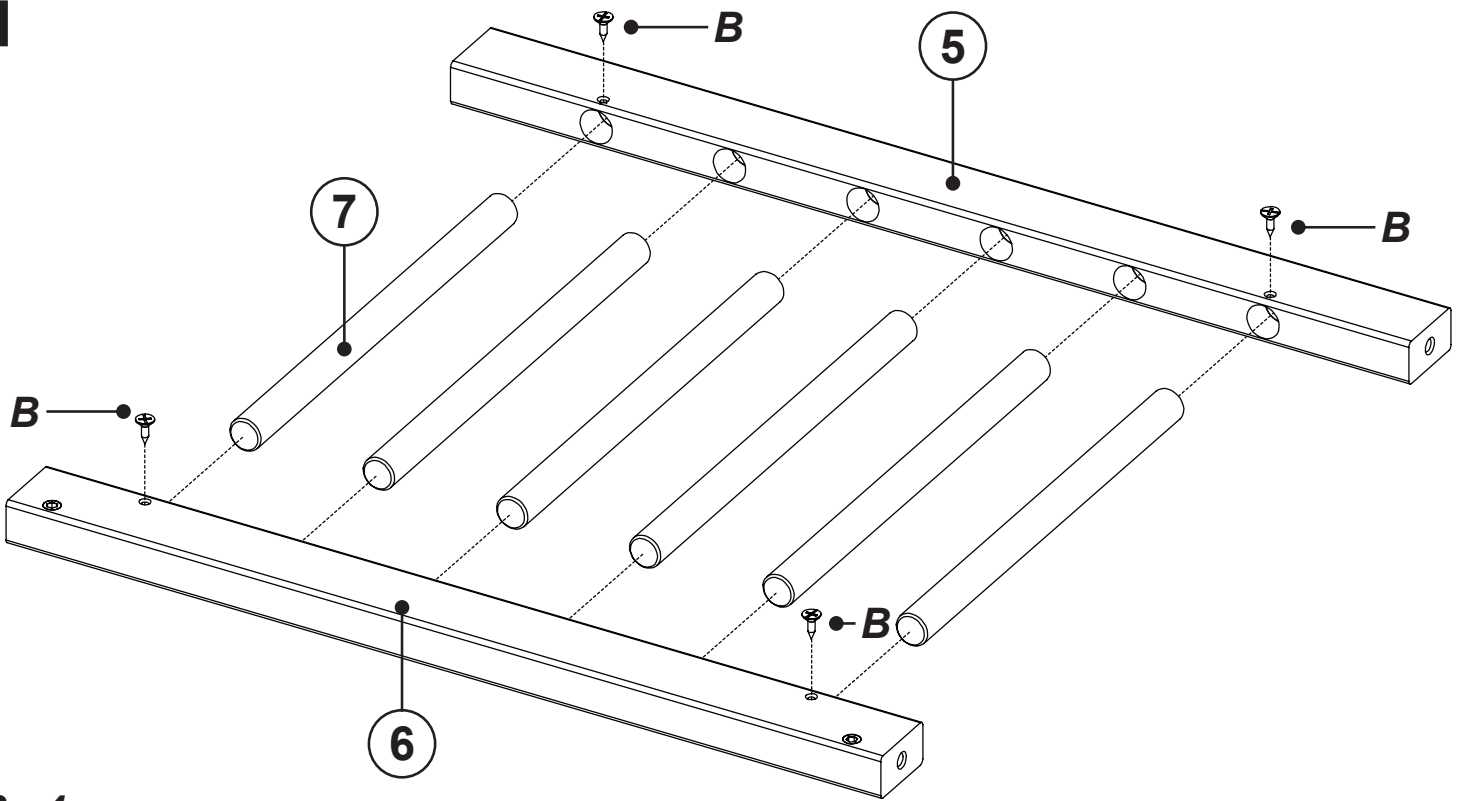


4mm

**Z<sub>1</sub> x1**

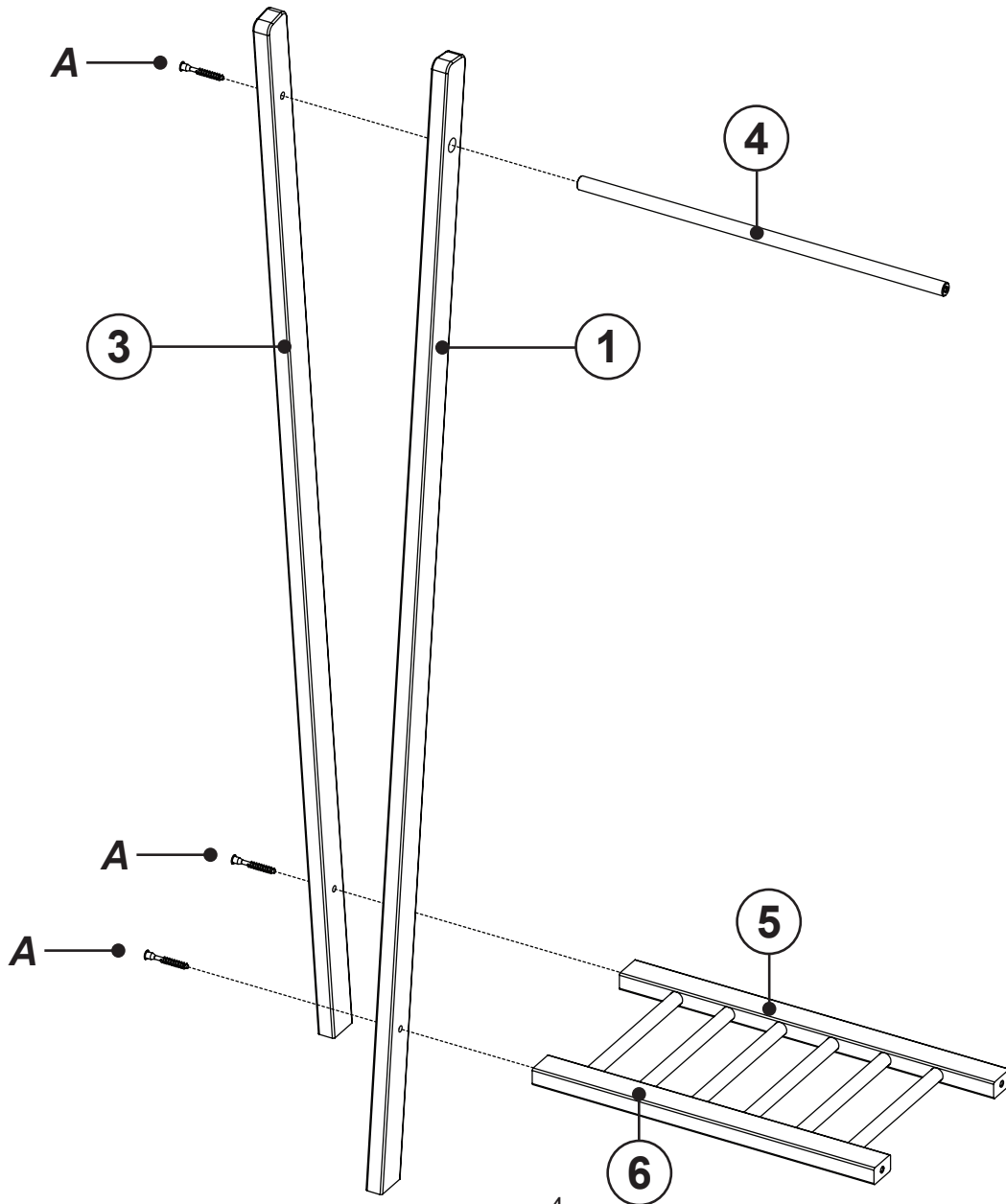


**1**



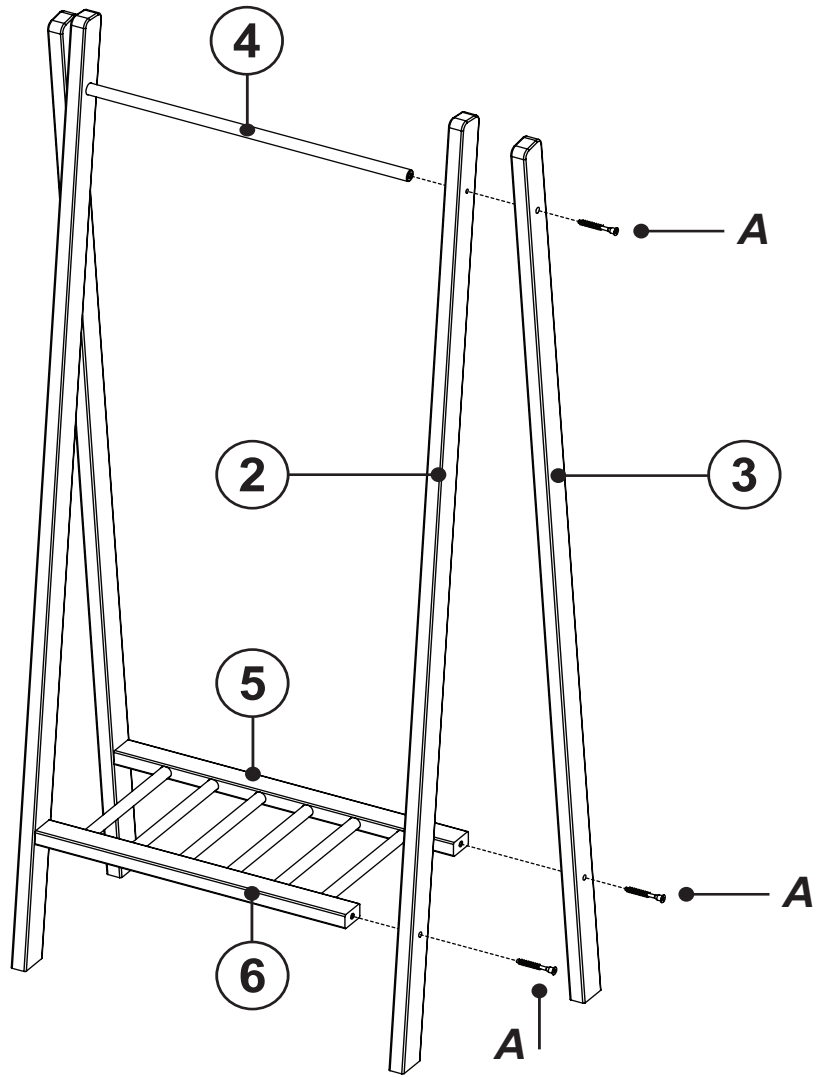
**B x4**

**2**



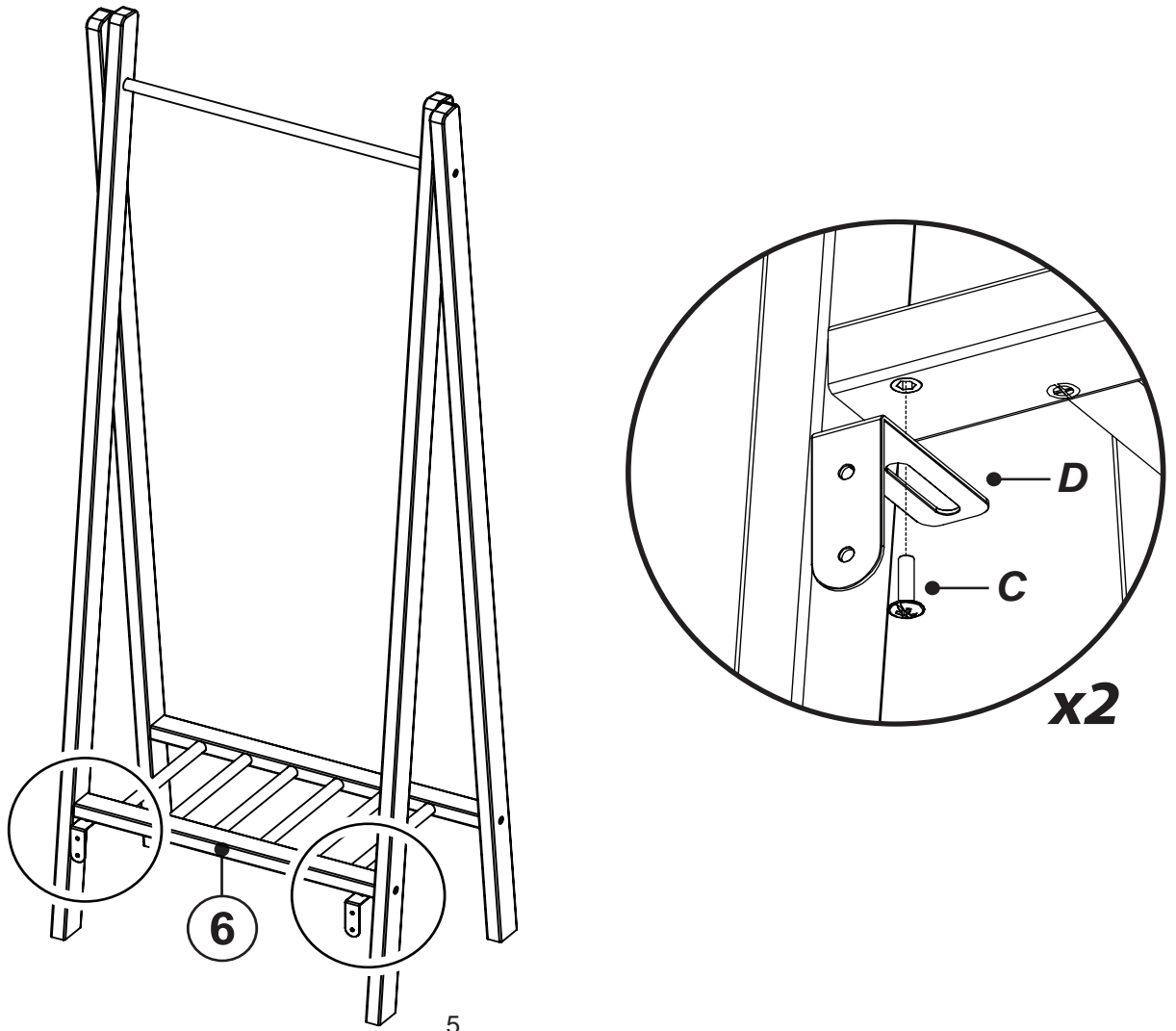
**A x3**

**3**



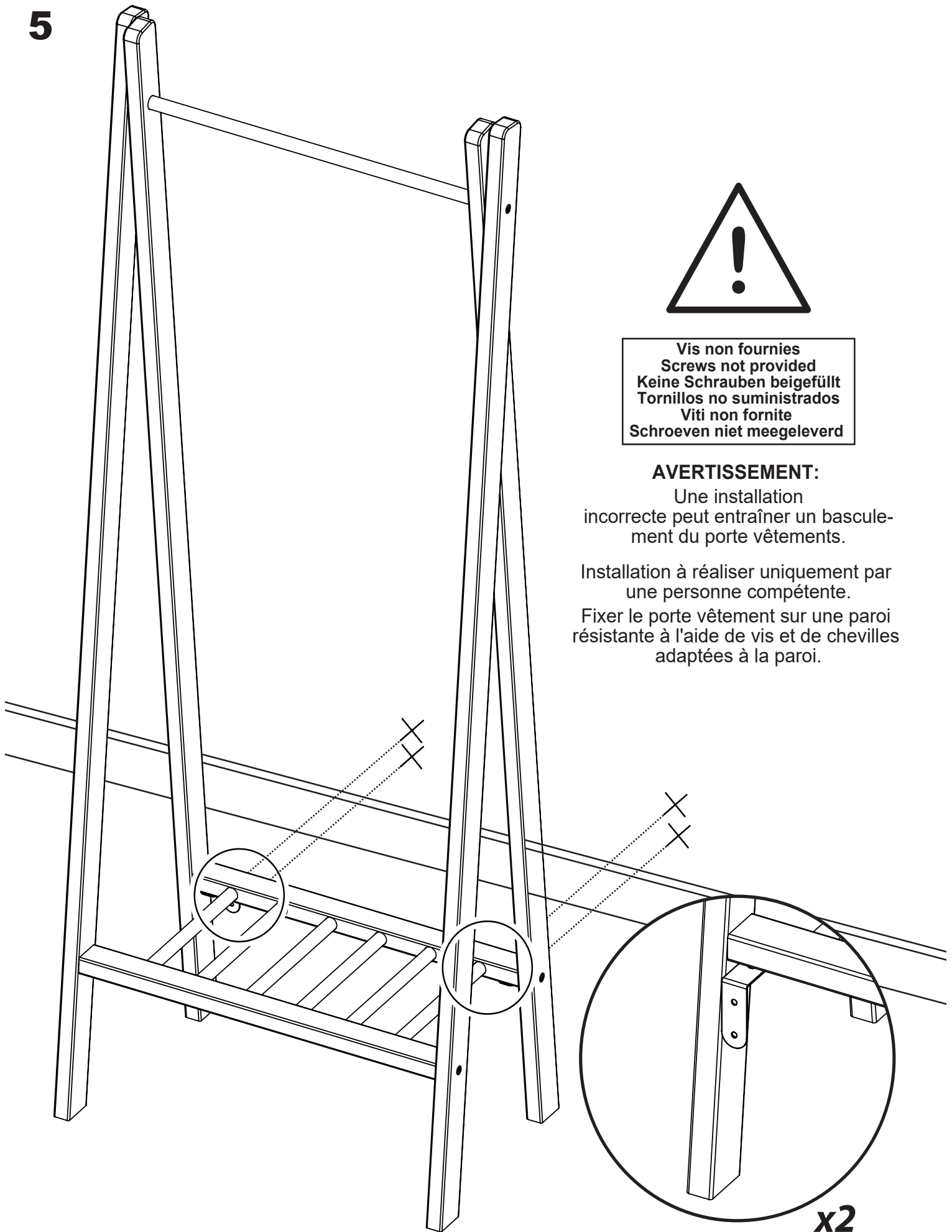
**A x3**

**4**



**C x2**  
**D x2**

5



Vis non fournies  
Screws not provided  
Keine Schrauben beigefüllt  
Tornillos no suministrados  
Viti non fornite  
Schroeven niet meegeleverd

**AVERTISSEMENT:**

Une installation incorrecte peut entraîner un basculement du porte vêtements.

Installation à réaliser uniquement par une personne compétente.

Fixer le porte vêtement sur une paroi résistante à l'aide de vis et de chevilles adaptées à la paroi.